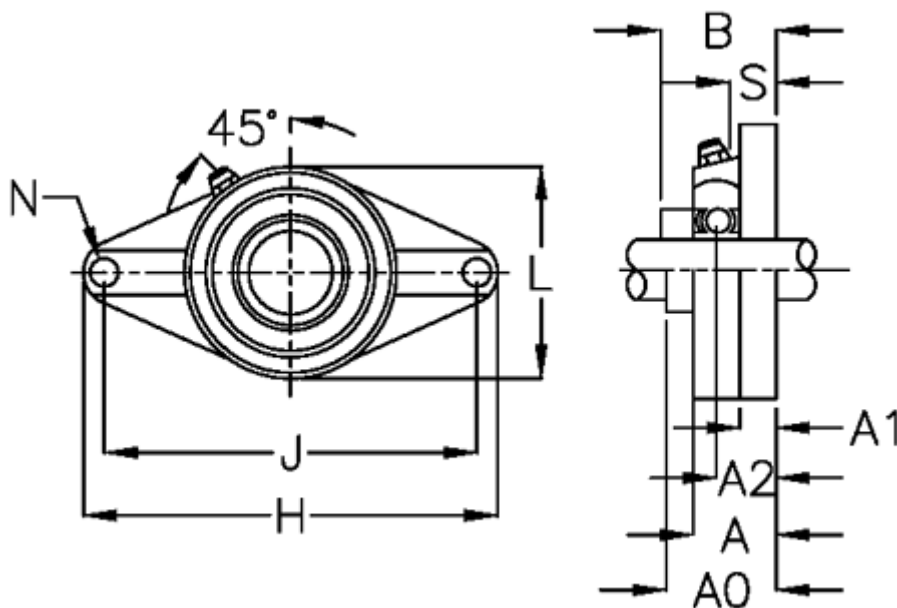


Varenummer: 5725019310  
Beskrivelse: NSK 2-huls flangeleje UCFL310D1

## Mål



A	= 48	J	= 187
A0	= 67	L	= 140
A1	= 19	N	= 25
A2	= 28	S	= 22
Aksel Ø	= 50		
B	= 61		
Bolt str.	= M22		
H	= 240		